

Date tehnice pentru produs: YY494518--

# Priză trifazată (5p) IP44, 16A, tip CEE, montaj pe șină DIN



**made of PA6 material finger-safe according to BGV A3 for installation in distribution cabinets can be screwed onto a DIN rail occupies 4.5 machine units Flange size 80x80mm Mounting dimension 60x60mm**

made of PA6 material  
finger-safe according to BGV A3  
for installation in distribution cabinets  
can be screwed onto a DIN rail  
occupies 4.5 machine units  
Flange size 80x80mm  
Mounting dimension 60x60mm

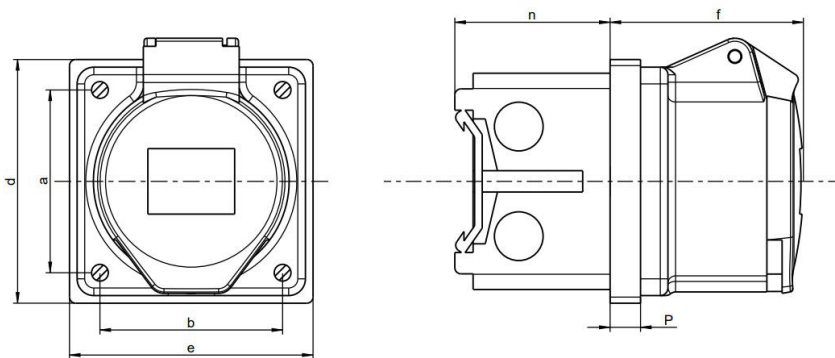
## Fișe tehnice

Lungime (mm)	80,00
Lățime netă (mm)	82,00
Înălțime (mm)	120,00
Temperatura minimă a mediului ambiant (°C)	-25
Temperatura maximă a mediului ambiant (°C)	55
Curent nominal (A)	16

## Tabel de date: Priză trifazată (5p) IP44, 16A, tip CEE, montaj pe șină DIN

IEC-Stromstärke	16A
UL/CSA-Stromstärke (wenn UL-Ausführung gewünscht)	20A
Polzahl	5
Spannung nach EN 60309-2	400V (50+60Hz)
Uhrzeit-Stellung	6h
Kennfarbe	rot
RAL-Nummer	3000
Schutzart (IP)	IP44
Anschlusstechnik	Schraubklemme
Steckrichtung	gerade
Werkstoff	Kunststoff
Flanschmaß vertikal	75mm
Bohrlochabstand vertikal	60mm
Flanschmaß horizontal	75mm
Bohrlochabstand horizontal	60mm

## Desen dimensional: Priză trifazată (5p) IP44, 16A, tip CEE, montaj pe șină DIN



Ampere	Polzahl	a	b	d	e	f	n	p
16	2+PE	60	60	80	80	56	52	10
16	3+PE	60	60	80	80	52	52	10
16	3+N+PE	60	60	80	80	69	52	10
32	2+PE	60	60	80	80	62	52	10
32	3+PE	60	60	80	80	62	52	10
32	3+N+PE	60	60	80	80	62	52	10

Descriere

Priză trifazată (5p) IP44, 16A, tip CEE, montaj pe șină DIN

Cod comandă

YY494518